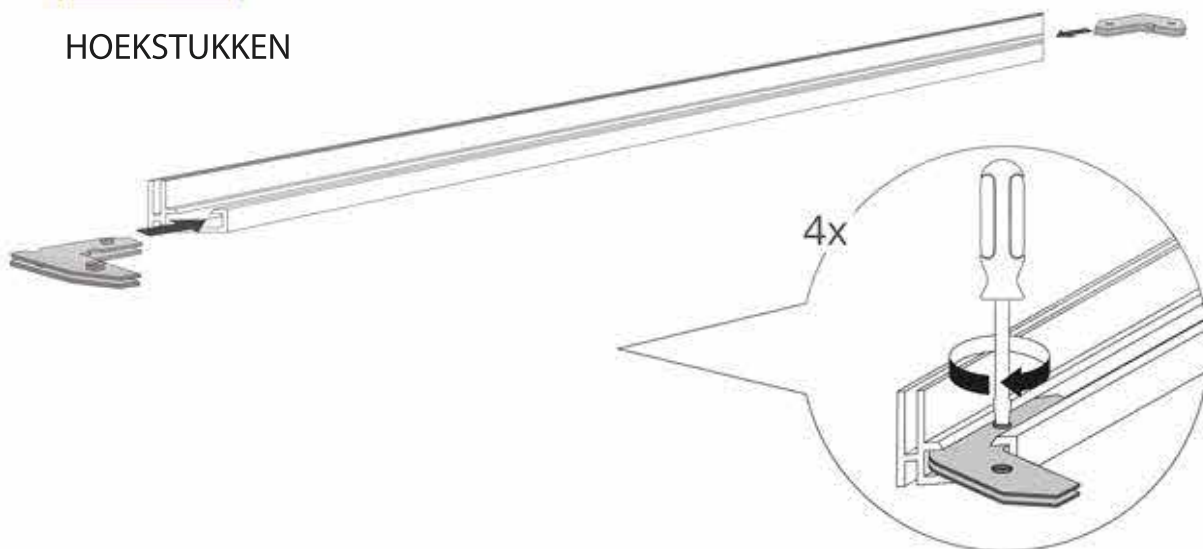


1

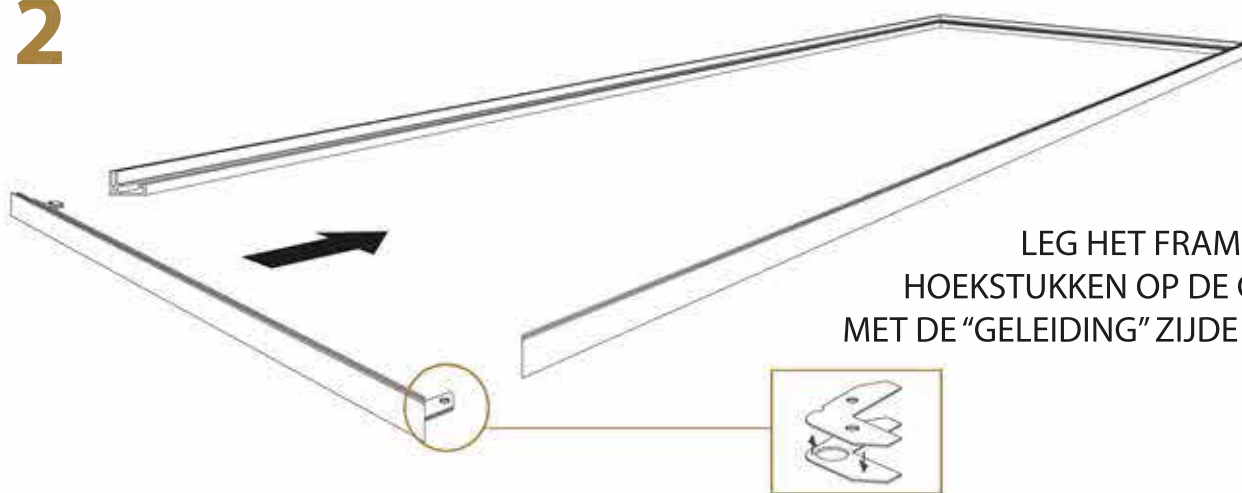


HOEKSTUKKEN

## STAPPENPLAN TEXTIELFRAME 19 MM



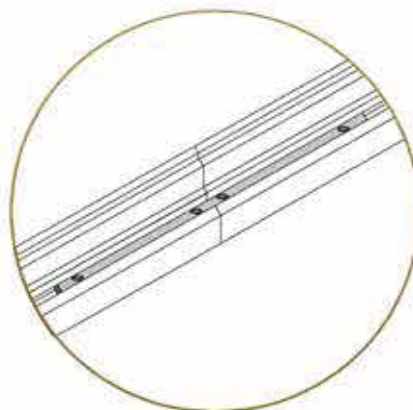
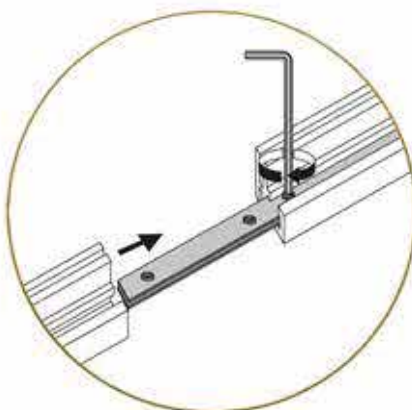
2



LEG HET FRAME INCL.  
HOEKSTUKKEN OP DE GROND  
MET DE "GELEIDING" ZIJDE BOVEN

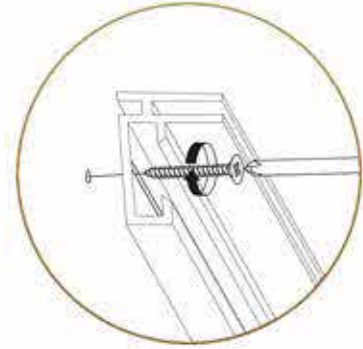
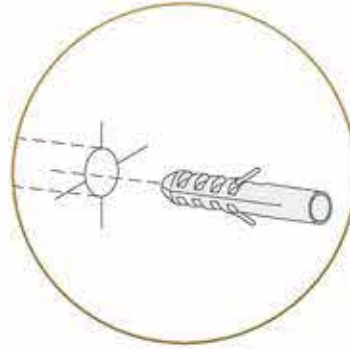
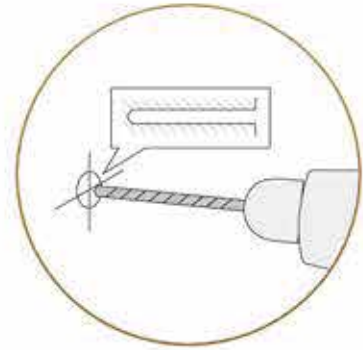
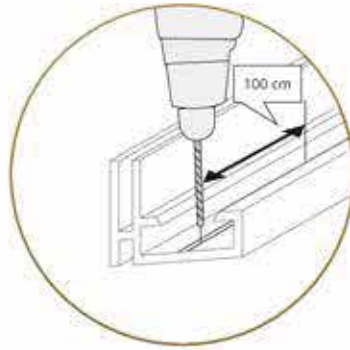
### VERLENGSTUKKEN

(AFHANKELIJK VAN BESTELDE LENGTE OPTIONEEL MEEGELEVERD)



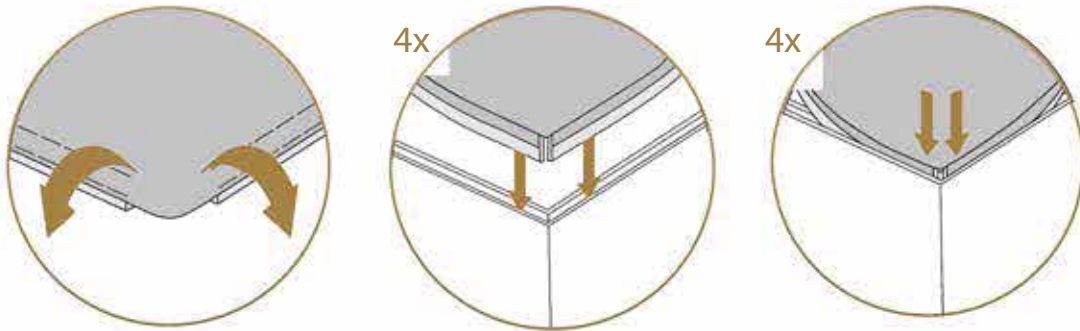
## 3

### STAPPENPLAN



## 4

### STAPPENPLAN



NADAT JE HET FRAME IN ELKAAR HEBT GEZET,  
STEEK JE DE PEES IN HET FRAME

